

IHDE DENTAL 



IMPLANTS MONOPIÈCE  
SYSTÈME D'IMPLANT  
DENTAIRE  
À CHARGEMENT IMMÉDIAT  
KOS **ROOT**<sup>®</sup>

# LES AVANTAGES

DU SYSTÈME D'IMPLANT DENTAIRE ENDOSTÉAL **ROOT®**

Les implants KOS **ROOT®** sont utilisés pour les couronnes, bridges et barres. La conception des vis de compression permet d'incorporer la restauration dans un protocole de chargement immédiat (incorporation de la prothèse sous un maximum de trois jours). La conception monopièce réduit les coûts, le danger de péri-implantite et élimine les soucis associés au relâchement des vis. Les implants KOS **ROOT®** sont droits avec tête prothétique pour cimentation.

Les couples de serrage prescrits ou recommandés pour les implants peuvent être trouvés sur notre site Web :

[www.implant.com/en/downloads](http://www.implant.com/en/downloads)



Protocole de chargement immédiat

Très peu d'étapes de travail

Filetage de compression

Fabrication en alliage de titane ultra-résistant

Plateau d'instruments intelligent





Large gamme  
de tailles

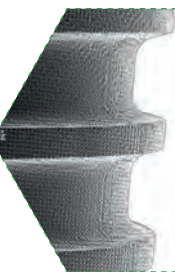
Longueur endostale 6 - 20 mm  
Ø endostal 3,0 - 5,5 mm

Adaptateur  
d'angulation 15°  
et 25°



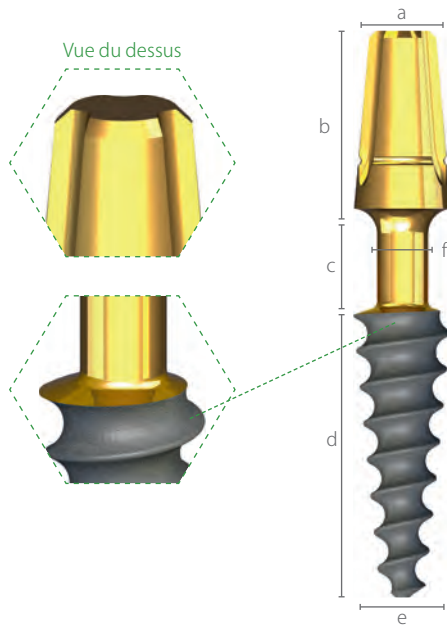
Surface de  
**No-Itis®** Laser

Le nouveau traitement de surface pour les implants Dr. Ihde Dental AG est créé avec la toute dernière génération d'outils robotiques pour l'ablation laser. Cette nouvelle technologie de haute précision crée de la rugosité dans l'implant à travers une maille de pores micrométriques hémisphériques, avec une taille et une forme définies et toujours identiques, et une distribution symétrique. Le résultat est une topographie plus adéquate, fournissant les conditions les plus adaptées pour l'ostéo-intégration de l'implant, mais dans le même temps, c'est une surface lisse à un niveau micrométrique (cellulaire), et elle se comporte comme telle. Cela signifie que tandis que l'os grandit bien sur cette surface, l'adhésion de bactéries sur celle-ci est considérablement réduite.



Une surface lisse  
qui, en contact  
avec l'os, est façonnée  
comme une surface  
rugueuse

## IMPLANTS KOS ROOT®



a) Ø pilier	3,9 mm
b) Hauteur pilier	7,2 mm
c) Longueur du col	3,7 mm
d) Longueur endostale	6 - 20 mm
e) Ø endostal	3,0 - 5,5 mm
f) Ø col	2,0 - 2,55 mm
KOS ROOT® 3.0 - 4.0	Couple d'insertion max. 50 Ncm
KOS ROOT® 4.5 - 5.5	Couple d'insertion max. 80 Ncm

## INCLUT

Les implants KOS ROOT® sont fournis avec un set de labo RÉF. 462353, incluant :



Double analogue, plastique  
**IA4/IAU**  
**462111**



Porte-empainte à fondre, s'engage dans les trois encoches verticales  
**PA X**  
**462136**



Porte-empainte à fondre, intérieurement rond  
**TSPA 4**  
**462029**

**NOTE TSPA 4** fait partie du set de labo standard, mais ne PEUT PAS être utilisé pour KOS ROOT®. **TSPA 4** peut uniquement être utilisé sur les implants avec une petite tête de pilier, que l'on peut trouver dans l'application du système KOS® (RÉF. 6656).



Ø col 2,0 mm :



Ø endostal	Longueur endostale	Ø col	Note	RÉF.	Cat. de prix
<b>3,0 mm</b>	6 mm	2 mm	pliable	458100	F
	8 mm			458101	
	10 mm			458102	
	12 mm			458103	
	14 mm			458104	
	16 mm			458105	
	18 mm			458106	
<b>3,5 mm</b>	20 mm	458107			
	6 mm	458110			
	8 mm	458111			
	10 mm	458112			
	12 mm	458113			
	14 mm	458114			
	16 mm	458115			
<b>4,0 mm</b>	18 mm	458116			
	20 mm	458117			
	6 mm	458120			
	8 mm	458121			
	10 mm	458122			
	12 mm	458123			
	14 mm	458124			
<b>4,5 mm</b>	16 mm	458125			
	18 mm	458126			
	20 mm	458127			
	6 mm	458130			
	8 mm	458131			
	10 mm	458132			
	12 mm	458133			
<b>5,0 mm</b>	14 mm	458134			
	16 mm	458135			
	18 mm	458136			
	20 mm	458137			
	6 mm	458140			
	8 mm	458141			
	10 mm	458142			
<b>5,5 mm</b>	12 mm	458143			
	14 mm	458144			
	6 mm	458150			
	8 mm	458151			
	10 mm	458152			
	12 mm	458153			
	14 mm	458154			

## ACCESSOIRES POUR LABORATOIRE ET PRISE D'EMPREINTES ADDITIONNELS



### Description

Porte-empreinte à fondre  
Intérieurement rond

### Unité

Paquet de 5 POM

### Matériau

POM

### Code

TSPA 5

### RÉF.

462030

### Cat. de prix

B

Pour les empreintes sur les têtes d'implant moulées. Le transfert annulaire constitue la limite inférieure de la tête, afin que l'empreinte puisse être remplie de plâtre ou d'époxy. Matériau : PP



Double analogue

1 pièce

Métal

IA4/IAU

462112

A



Pilier à fondre pour grande tête  
Rond à l'intérieur

Paquet de 5

POB

462086

B

## ADAPTATEUR D'ANGULATION À CIMENTER (Ti6AL4V)

Ces adaptateurs sont montés sur les implants **ROOT®** pour compenser la direction d'insertion. De préférence, on emploie des ciments plastiques. La tête d'implant doit être rendue rugueuse au préalable. Les pièces de tête saillantes sont alors retirées. L'empreinte est prise directement sur l'adaptateur.



### Description

Adaptateur 15°

### Code

AA5 15°

### RÉF.

462052

### Cat. de prix

C

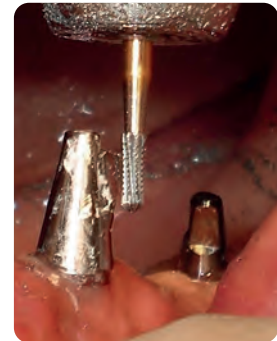


Adaptateur 25°

AA5 25°

462053

C



## OUTILS D'INSERTION



### Description

Longueur 23 mm  
Utiliser avec contre-angle

### Code

IT2W

### RÉF.

900039

### Cat. de prix

E



Utiliser avec cliquet

IT2 BCS

900030

E



Clé dynamométrique 10-70 Ncm

TW2

425402

S

## FRAISES HEATLESS®

Acier chirurgical, avec codage couleur, avec codage de profondeur et autoclavable. La fraise comporte les marquages de profondeur au laser. Utiliser entre 3 000 et 5 000 t/min avec un bon refroidissement et une technique de fraisage intermittent. En raison de la performance de coupe extrêmement élevée, vous pouvez travailler sans pression.

**-55%**  
de chaleur

## LES FRAISES DOIVENT ÊTRE CHOISIES EN FONCTION DE LA QUALITÉ OSSEUSE ET DU DIAMÈTRE D'IMPLANT.

	Description	Couleur	Longueur de travail max.	RÉF.	Cat. de prix
	DOS 1	jaune	17 mm	455311	D
	DOS 2	noire	17 mm	455312	D
	DOS 3	rouge	17 mm	455313	D
	DOS 4	bleue	21 mm	455314	D
	DOS 5	verte	17 mm	455315	D
	DOS 6	transparente	15 mm	455316	D

**DOS 6** Cette fraise est 2 mm plus courte à l'extrémité. Elle peut donc fraiser jusqu'à 2 mm plus profond dans un os dur que cela est indiqué nominalement sur la fraise. Par conséquent, la cavité osseuse conique est seulement étendue de manière circulaire dans la zone crestale sans augmenter la profondeur de fraisage.

## FRAISES PATHFINDER

Fraise conique 3 bords en tant que fraise initiale, idéalement adaptée à tous les systèmes d'implant crestaux. La fraise passe aussi entre les zones corticales étroites sans pression. **Pour les implants jusqu'à 20 mm de long.**

	Description	Couleur	Longueur de travail max.	RÉF.	Cat. de prix
	BCDX 1	jaune	15 mm	900243	C
	BCDX 2	noire	15 mm	900244	C
	BCDX 3	rouge	15 mm	900245	C

47 mm

## PLATEAU DE DÉMARRAGE

Autoclavable jusqu'à 134 ° C, non adapté aux stérilisateurs par chaleur sèche. Ce kit chirurgical contient toutes les fraises et tous les outils pour les premiers travaux avec le système KOS ROOT®. Matériau : plastique autoclavable.



Description	RÉF.	Prix €
IT 2 BCS	900030	
IT 2 S BCS	900038	
DOS 1	455311	
DOS 2	455312	
DOS 3	455313	
DOS 4	455314	
DOS 5	455315	
BCDX 1	900243	
BCDX 2	900244	
BCDX 3	900245	
Clé dynamométrique TW2	425402	
<b>Plateau de démarrage avec contenu</b>	<b>60060-K</b>	<b>sur demande</b>



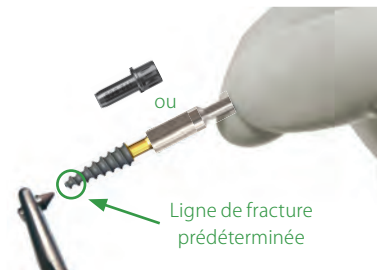
# CHIRURGIE

Les implants KOS **ROOT®** sont utilisés comme vis de compression. Si possible, le trou doit être créé de manière à être substantiellement plus fin que le diamètre de cœur de l'implant, car ce n'est que de cette façon qu'une condensation osseuse adaptée pourra être obtenue. Le diamètre de trou minimum dépend de la densité osseuse. Pour cette raison, il n'est pas possible de spécifier des séquences de fraisage pouvant être utilisées favorablement pour toutes les qualités osseuses. Une règle indique qu'il est nécessaire de fraiser bien moins dans le maxillaire mou (ex.: la fraise DOS1 peut seulement être utilisée pour les implants KOS **ROOT®** avec un diamètre de 3,0-5,0) que dans la mandibule bien minéralisée, qui requiert l'utilisation d'une séquence de fraisage ajustée à la densité osseuse. **Dans un os très dur, les implants doivent être insérés légèrement plus en profondeur puis retournés d'1/2 cercle.**

## 1. Manipulation

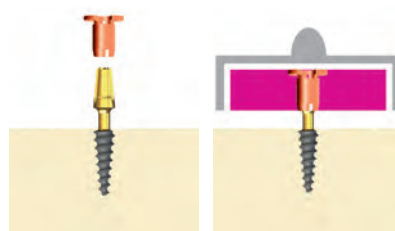
Tenez l'implant par le support et placez l'outil d'insertion sur la tête d'implant. La surface de l'implant endostéal ne doit pas être touchée. Sortez l'implant avec le bouchon puis retirez le bouchon avec le porte-aiguille au point de fracture prédéterminé.

Implant KOS **ROOT®** avec outil d'insertion **IT2W** (pour pièce d'angle) et **IT2 BCS** (manuel)



Retrait du support avec le porte-aiguille

## 3. Empreinte



Attachement du porte-empainte

Prise d'empreinte sans pression



Retrait de l'écope de l'implant. Le porte-empainte est situé dans le matériau d'empreinte. L'empreinte peut être envoyée au laboratoire.

## 2. Insertion à l'aide d'outils manuels

Insérez l'implant à la main jusqu'à ce qu'il soit fermement calé dans la mâchoire.



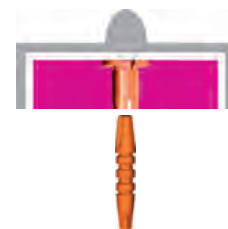
IT2 BCS

IT2W

Avec le cliquet, la clé à cliquet dynamométrique ou le contre-angle, vissez l'implant dans la cavité dans le sens horaire. La partie endostéale de l'implant doit être complètement couverte par l'os. Le col poli de l'implant est situé dans la muqueuse. Nous recommandons de visser l'implant dans l'os jusqu'à 1 mm plus profond dans le col de l'implant.

## 4. Procédures de laboratoire

Attachement du porte-empainte sur l'analogue de labo.



IA4/IAU

La modélisation est effectuée sur la pièce à fondre POB (intérieurement ronde ; pour les bridges et barres).

Les implants basaux peuvent uniquement être utilisés et manipulés par des personnes qualifiées avec une autorisation valide (para. 2 MedProdAnw Verordnung).

Nous sommes certifiés conformément à DIN EN ISO 13485 et à l'Annexe II de la Directive 93/42 CEE.

Les dimensions de produits indiquées dans cette brochure peuvent différer de la réalité pour des raisons techniques.

KOS® est une marque commerciale déposée. Brevet en instance.

Si les implants sont retraités, il y a un risque que des infections se développent, car aucune méthode validée de traitement n'existe.

Les implants ne peuvent donc pas être retraités.

#### COMPILATION ET EXPLICATION DES SYMBOLES SUR L'EMBALLAGE :



Numéro de lot



Stérilisé par rayonnement gamma



Non-stérile



Uniquement destiné à une utilisation par les dentistes ou chirurgiens



Produit à usage unique



Instruction d'utilisation



Date d'expiration



Stocker dans un endroit sec



Conserver bien fermé



Ne pas utiliser si l'emballage est endommagé



Ne pas stériliser



Fabricant



Date de production



Numéro de catalogue

(Les produits de ce catalogue ont un marquage CE (classe I) et un marquage CE 1936 (classes IIa et IIb) conformément à la Directive 93/42/CE).

Les produits commerciaux qui ne sont pas suivis par notre organisme notifié sont déclarés comme des produits tiers.

# IHDE DENTAL

**Dr. Ihde Dental AG**  
Dorfplatz 11  
CH - 8737 Gommiswald / SG  
Tel +41 (0)55 293 23 23  
contact@implant.com  
www.implant.com

**Dr. Ihde Dental GmbH**  
Erfurter Str. 19  
D - 85386 Eching / Munich  
Tel +49 (0)89 319 761 0  
Fax +49 (0)89 319 761 33  
info@ihde-dental.de  
www.ihde-dental.de



**Dr. Ihde Dental GmbH**  
Erfurter Str. 19  
D - 85386 Eching / München  
Tel +49 (0)89 319 761 0  
info@ihde-dental.de